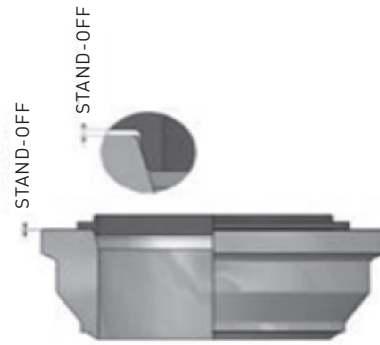


STAND-OFF VALUES



5
Flanges /
Connectors

SEAL RING SIZE	STAND-OFF NOMINAL		STAND-OFF FOR RE-USE	
	(mm)	(inch)	(mm)	(inch)
4	0.40	0.016	0.20	0.008
5	0.40	0.016	0.20	0.008
7	0.45	0.018	0.23	0.009
8	0.45	0.018	0.23	0.009
11	0.45	0.018	0.23	0.009
13	0.47	0.019	0.24	0.009
14	0.50	0.020	0.25	0.010
16	0.50	0.020	0.25	0.010
20	0.55	0.022	0.28	0.011
23	0.60	0.024	0.30	0.012
25	0.60	0.024	0.30	0.012
27	0.65	0.026	0.33	0.013
31	0.70	0.028	0.35	0.014
34	0.75	0.030	0.38	0.015
40	0.80	0.031	0.40	0.016
42	0.80	0.031	0.40	0.016
46	0.90	0.035	0.45	0.018
54	0.89	0.035	0.45	0.018
56	0.90	0.035	0.45	0.018
62	1.10	0.043	0.55	0.022
64	1.00	0.039	0.50	0.020
67	1.10	0.043	0.55	0.022
72	1.10	0.043	0.55	0.022
73	1.11	0.044	0.56	0.022
74	1.11	0.044	0.56	0.022
76	1.20	0.047	0.60	0.024
87	1.20	0.047	0.60	0.024
91	1.20	0.047	0.60	0.024
92	1.41	0.056	0.71	0.028
94	1.40	0.055	0.70	0.028
97	1.50	0.059	0.75	0.030
102	1.70	0.067	0.85	0.033
106	1.70	0.067	0.85	0.033
112	1.40	0.055	0.70	0.028
114	2.23	0.088	1.12	0.044
116	1.37	0.054	0.69	0.027

SEAL RING SIZE	STAND-OFF NOMINAL		STAND-OFF FOR RE-USE	
	(mm)	(inch)	(mm)	(inch)
120	1.80	0.071	0.90	0.035
122	1.80	0.071	0.90	0.035
124	0.98	0.039	0.49	0.019
125	1.36	0.054	0.68	0.027
130	1.90	0.075	0.95	0.037
134	2.00	0.079	1.00	0.039
137	1.50	0.059	0.75	0.030
140	1.90	0.075	0.95	0.037
144	2.00	0.079	1.00	0.039
152	2.10	0.083	1.05	0.041
160	2.30	0.091	1.15	0.045
162	2.48	0.098	1.24	0.049
170	2.50	0.098	1.25	0.049
180	2.70	0.106	1.35	0.053
185	2.70	0.106	1.35	0.053
192	2.90	0.114	1.45	0.057
200	3.00	0.118	1.50	0.059
213	3.15	0.124	1.58	0.062
220	3.25	0.128	1.63	0.064
232	3.40	0.134	1.70	0.067
240	3.55	0.140	1.78	0.070
244	3.55	0.140	1.78	0.070
248	3.55	0.140	1.78	0.070
251	3.55	0.140	1.78	0.070
254	3.40	0.134	1.70	0.067
260	3.40	0.134	1.70	0.067
280	4.00	0.157	2.00	0.079
292	4.20	0.165	2.10	0.083
303	4.20	0.165	2.10	0.083
320	4.21	0.166	2.11	0.083
330	4.20	0.165	2.10	0.083
338	4.20	0.165	2.10	0.083
344	4.20	0.165	2.10	0.083
354	4.20	0.165	2.10	0.083
378	4.20	0.165	2.10	0.083
390	4.20	0.165	2.10	0.083